

I67 Koax Lineaire geleide lifter



| Lineaire geleide lifter | | I67 Koax, spindel 12x3 | I67 Koax, spindel 12x6 | I67 Koax, spindel 12x12 | I67 Koax, spindel 12x16 | I67 Koax, spindel 12x30 |
|--------------------------------------|------------|---------------------------|---------------------------|----------------------------|----------------------------|----------------------------|
| | Eenheid | | | | | |
| Drukkracht | N | 1000 | 800 | 600 | 400 | 400 |
| Trekkkracht | N | 500 | 400 | 300 | 200 | 200 |
| Geïntegreerde rem in drukrichting | | Nee/zelfremmend | Ja | Ja | Ja | Ja |
| Max. zijbelasting statisch | Nm | 150 | 150 | 150 | 150 | 150 |
| Max. zijbelasting dynamisch | Nm | 100 | 100 | 100 | 100 | 100 |
| Snelheid onbelast | mm/s | 8 | 15 | 25 | 35 | 70 |
| Lengte/slag max. | mm | 2000/1620 | 2000/1620 | 2000/1620 | 2000/1620 | 2000/1620 |
| Loper lengte** | mm | 160 | 160 | 160 | 160 | 160 |
| Lengte/Slag berekening | mm | Lengte=slag+380 | Lengte=slag+380 | Lengte=slag+380 | Lengte=slag+380 | Lengte=slag+380 |
| Bevestigingsgaten*** | | 4 x M6 | 4 x M6 | 4 x M6 | 4 x M6 | 4 x M6 |
| Spanning | V DC | 24 | 24 | 24 | 24 | 24 |
| Max. vermogen | W | 144 | 144 | 144 | 144 | 144 |
| Max. stroom | A | 6 | 6 | 6 | 6 | 6 |
| Kabel | mm | 2300 | 2300 | 2300 | 2300 | 2300 |
| Stekker | Type | Molex Mini Fit jr. | Molex Mini Fit jr. | Molex Mini Fit jr. | Molex Mini Fit jr. | Molex Mini Fit jr. |
| Inschakelduur (S3) | min | 1/9 (10%) | 1/9 (10%) | 1/9 (10%) | 1/9 (10%) | 1/9 (10%) |
| Omgevingstemperatuur | °C | +10 tot +40 | +10 tot +40 | +10 tot +40 | +10 tot +40 | +10 tot +40 |
| Beschermingsklasse* | IP | tot 42 | tot 42 | tot 42 | tot 42 | tot 42 |
| Isolatieklasse | | III | III | III | III | III |
| Gewicht | kg | Lengte 1000 mm ca. 4,5 kg | | | | |
| Impuls uitgang | mm/signaal | 0,0875 | 0,1714 | 0,3429 | 0,4571 | 0,8571 |
| Geïntegreerde eindschakelaars | | Ja | Ja | Ja | Ja | Ja |

Slagtolerantie (+/-2 mm) en hefsnelheid afhankelijk van belasting en spanning

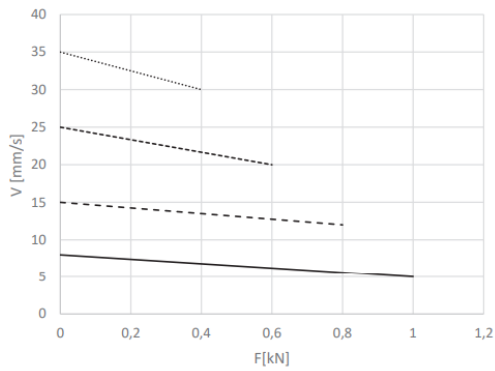
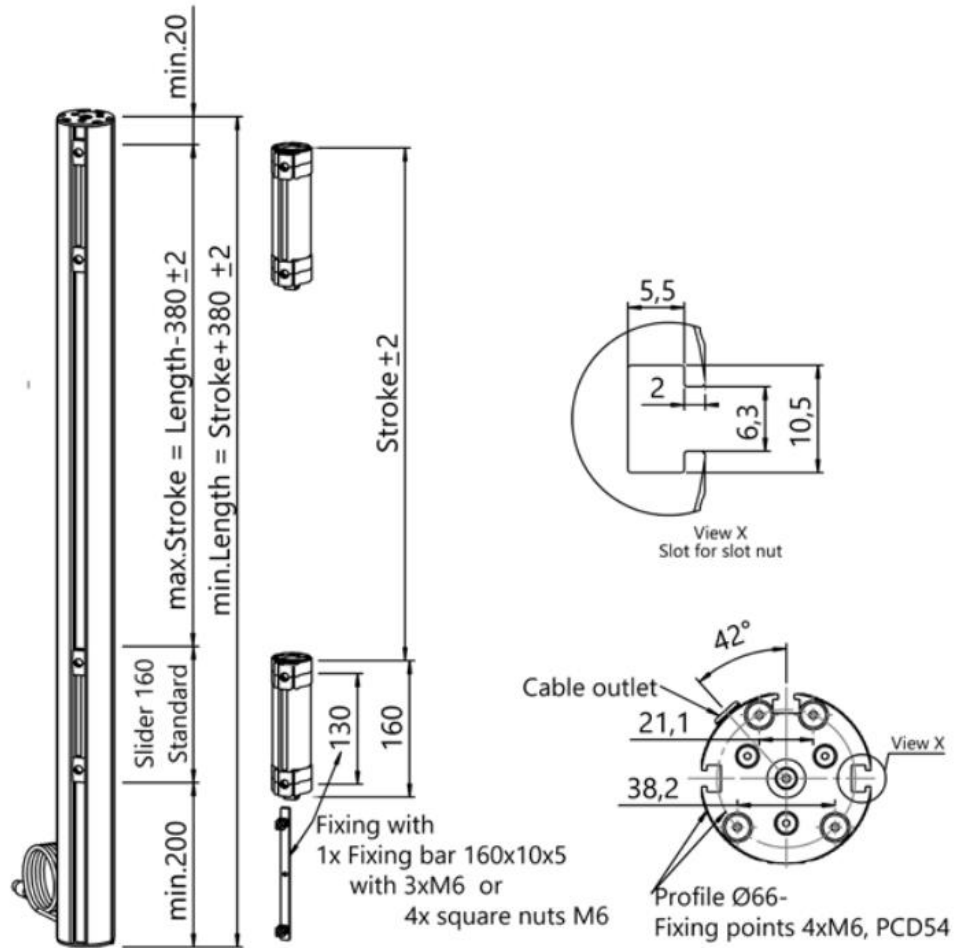
*afhankelijk van montagepositie

**andere lengtes/slaglengtes/trek applicaties op aanvraag

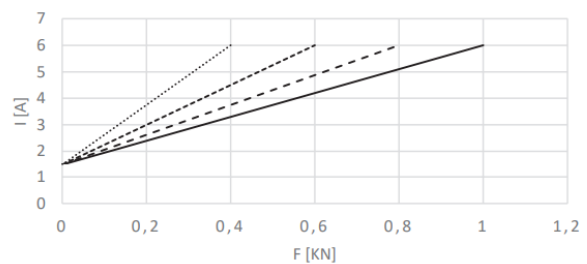
***schroeven zelftappend volgens DIN7500, inschroefdiepte min. L = 2,5 x D

Voor aansturing en componenten raadpleeg A&E Trading b.v.

I67 Koax Lineaire geleide lifter



— TR 12 x 3 - - - TR 12 x 6 ····· TR 12 x 12 - · - · TR 12 x 16



— TR 12 x 3 - - - TR 12 x 6 ····· TR 12 x 12 - · - · TR 12 x 16