

IK90 Lineaire geleide lifter



Lineaire geleide lifter		IK90 Koax, spindel 12x3	IK90 Koax, spindel 12x6	IK90 Koax, spindel 12x12	IK90 Koax, spindel 12x16	IK90 Koax, spindel 12x30
	Eenheid					
Drukkracht	N	1400	1200	1000	800	400
Trekkkracht*	N	500	500	500	500	200
Geïntegreerde rem in drukrichting		Nee/zelf remmend	Ja	Ja	Ja	Ja
Max. zijbelasting statisch met looper 160 mm	Nm	250	250	250	250	250
Max. zijbelasting dynamisch met looper 160 mm	Nm	200	200	200	200	200
Max. zijbelasting statisch met looper 240 mm	Nm	350	350	350	350	350
Max. zijbelasting dynamisch met looper 240 mm	Nm	300	300	300	300	300
Snelheid onbelast	mm/s	7	15	25	30	60
Lengte/slag max. met looper 160 mm	mm	2000/1765	2000/1765	2000/1765	2000/1765	2000/1765
Lengte/slag max. met looper 240 mm	mm	2000/1685	2000/1685	2000/1685	2000/1685	2000/1685
Loper lengte**	mm	160/240	160/240	160/240	160/240	160/240
Lengte/Slag berekening met looper 160 mm	mm	Lengte=slag+235	Lengte=slag+235	Lengte=slag+235	Lengte=slag+235	Lengte=slag+235
Lengte/Slag berekening met looper 240 mm	mm	Lengte=slag+315	Lengte=slag+315	Lengte=slag+315	Lengte=slag+315	Lengte=slag+315
Bevestigingsgaten***		4 x M8	4 x M8	4 x M8	4 x M8	4 x M8
Spanning	V DC	24	24	24	24	24
Max. vermogen	W	144	144	144	144	144
Max. stroom	A	6	6	6	6	6
Kabel	mm	2300	2300	2300	2300	2300
Stekker	Type	Molex Mini Fit jr.	Molex Mini Fit jr.	Molex Mini Fit jr.	Molex Mini Fit jr.	Molex Mini Fit jr.
Inschakelduur (S3)	min	1/9 (10%)	1/9 (10%)	1/9 (10%)	1/9 (10%)	1/9 (10%)
Omgevingstemperatuur	°C	+10 tot +40	+10 tot +40	+10 tot +40	+10 tot +40	+10 tot +40
Beschermingsklasse	IP	tot 42	tot 42	tot 42	tot 42	tot 42
Isolatieklasse		III	III	III	III	III
Gewicht	kg	Lengte 1000 mm ca. 6 kg				
Impuls uitgang	mm/signaal	0,0875	0,1714	0,3429	0,4571	0,8571
Geïntegreerde eindschakelaars		Ja	Ja	Ja	Ja	Ja

Slagtolerantie (+/-2 mm) en hefsnelheid afhankelijk van belasting en spanning

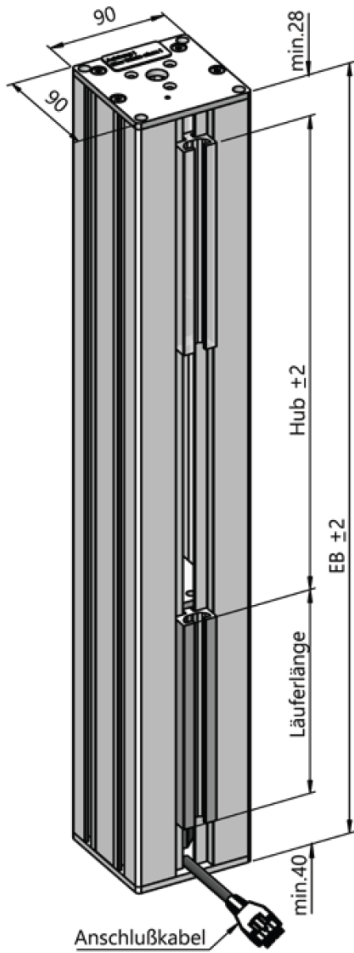
*afhankelijk van montagepositie

**andere lengtes op aanvraag

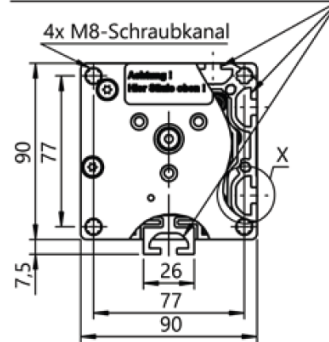
***schroeven zelftappend volgens DIN7500, inschroefdiepte min. L = 2,5 x D

Voor aansturing en componenten raadpleeg A&E Trading b.v.

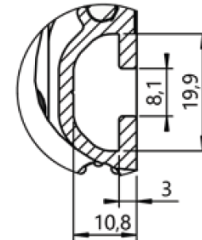
IK90 Lineaire geleide lifter



Anbindung am Innenläufer über M6
siehe Zubehör

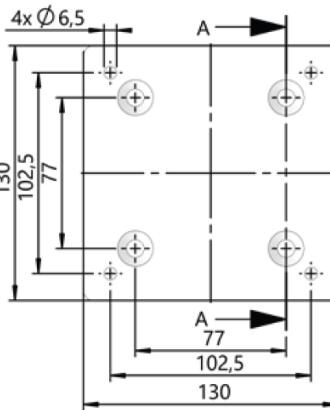


X (1:1)

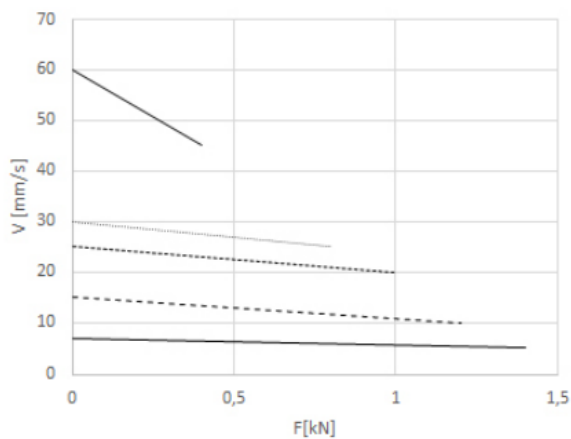
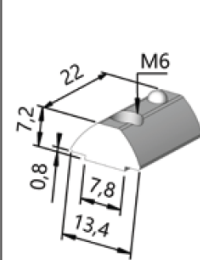


Zubehör :

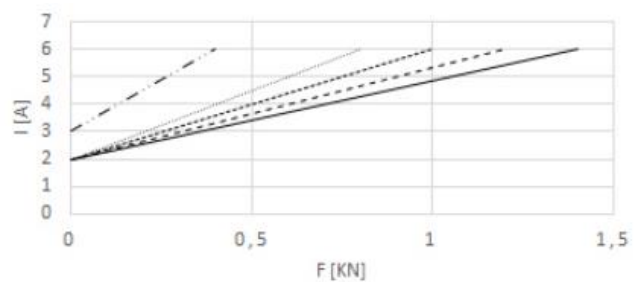
Montageplatte Art.-Nr.: EZ03459



Nutenstein M6



— TR 12 x 3 - - - TR 12 x 6 ····· TR 12 x 12
- · - · TR 12 x 16 — TR 12 x 30



— TR 12 x 3 - - - TR 12 x 6 ····· TR 12 x 12
- · - · TR 12 x 16 - · - · TR 12 x 30