



concens

Onder Water Actuators UW100

con35/icon35 & con50/icon50 voor gebruik onder water

De Concens UW100-serie actuators zijn ontwikkeld en getest voor onderwatertoepassingen tot 100 meter. De actuators zijn uitgevoerd in RVS (AISI316) en hebben een extra afdichting ter bescherming tegen de hoge waterdruk.

con35/icon35

24 VDC permanente magneet motor, 1,8 A (2,5 A voor icon). Absoluut max. voltage is 28 VDC. Maximale belasting is gespecificeerd bij 100 meter waterdruk. Bij lagere druk zijn hogere krachten te verwachten.

Overbrenging		19	27	51	71
Maximale belasting	[N]	300	500	1300	1900
Snelheid bij max. belasting	[mm/s]	12	7,5	4	3

12 VDC permanente magneet motor, 3,6 A (4 A voor icon). Absoluut max. voltage is 14 VDC. Maximale belasting is gespecificeerd bij 100 meter waterdruk. Bij lagere druk zijn hogere krachten te verwachten.

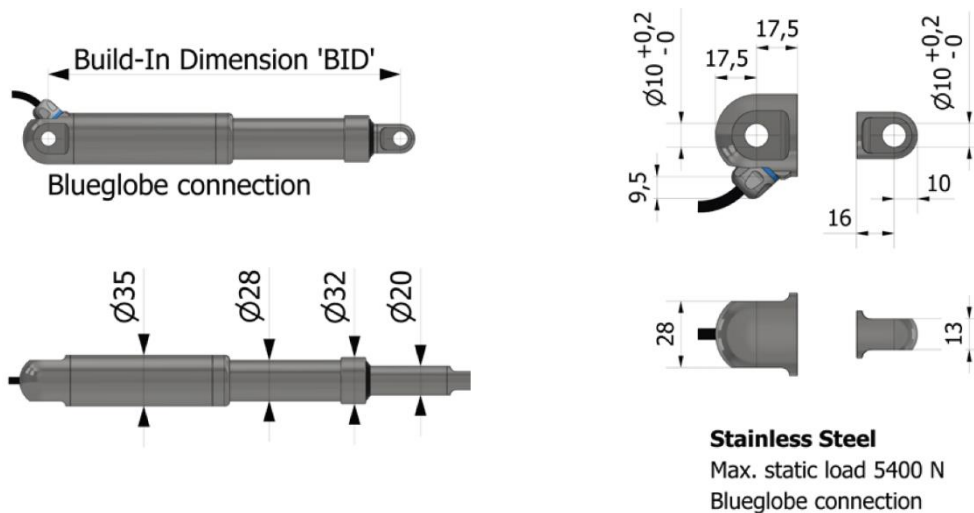
Overbrenging		19	27	51	71
Maximale belasting	[N]	300	500	1100	1900
Snelheid bij max. belasting	[mm/s]	9	7,5	3,5	2,5

Slaglengte: Slaglengte is beperkt tot maximaal 400 mm.

Afmetingen con35/icon35

Axiale speling: +/- 0,5 mm Algemene maatafwijking: +/- 1 mm

Inbouw lengte (Build-in Dimension) BID	
Overbrenging	Standaard
19, 27	201 + slag [mm]
51, 71	211 + slag [mm]



con50/icon50

24 VDC permanente magneet motor. Maximale stroom voor overbrengingsverhouding 14-17-24 is 8 A, overbrengingsverhouding 49 is 7 A en overbrengingsverhouding 84 is 4,5 A. Absoluut max. voltage is 28 VDC. Maximale belasting is gespecificeerd bij 100 meter waterdruk. Bij lagere druk zijn hogere krachten te verwachten.

Overbrenging		14	17	24	49	84
Maximale belasting	[N]	1050	1500	2400	3800	4500
Snelheid bij max. belasting	[mm/s]	20	17	12	6	4

12 VDC permanente magneet motor. Maximale stroom voor overbrengingsverhouding 14-17-24 is 16 A, overbrengingsverhouding 49 is 14 A en overbrengingsverhouding 84 is 9 A. Absoluut max. voltage is 28 VDC. Maximale belasting is gespecificeerd bij 100 meter waterdruk. Bij lagere druk zijn hogere krachten te verwachten.

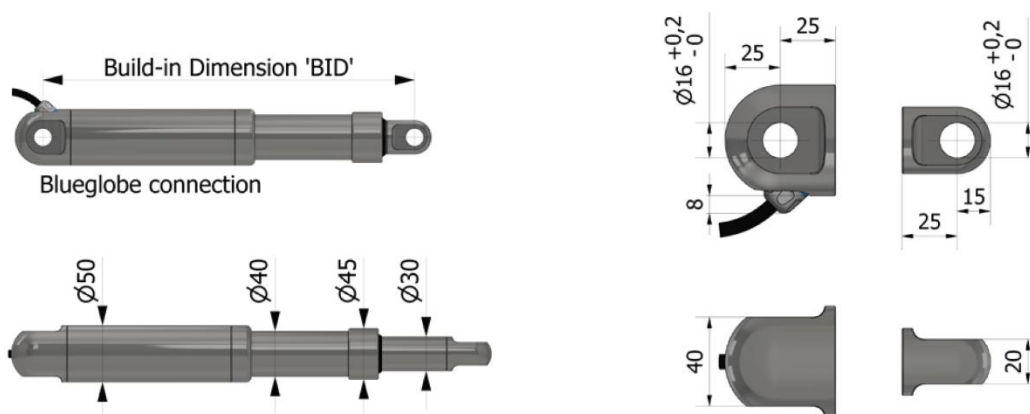
Overbrenging		14	17	24	49	84
Maximale belasting	[N]	750	1200	1700	3800	4500
Snelheid bij max. belasting	[mm/s]	14	10	6	3	3,5

Slaglengte: Slaglengte is beperkt tot maximaal 400 mm.

Afmetingen con50/icon50

Axiale speling: +/- 0,5 mm Algemene maatafwijking: +/- 1 mm

Inbouw lengte (<i>Build-in Dimension</i>) BID	
Overbrenging	Standaard
4, 17, 24	291 + slag [mm]
49, 84	306 + slag [mm]



Stainless Steel
Max. static load 16800 N

Algemene vereisten

- Hall-optie is verplicht voor con-actuators.
- De waterdichtheid omvat de aandrijving inclusief kabel. De open uiteinden van de connector zijn niet waterdicht.



'Blue globe' wartel

Aanbevelingen en waarschuwingen

- Stel de actuator tijdens de installatie of in andere situaties nooit bloot aan hamerslagen
- Aangepaste bussen moeten in de gaffelgaten worden gedrukt. Niet hameren
- Voedingsspanning zonder overstroombeveiliging of afschakelbeveiliging kan serieuze schade toebrengen aan de actuator bij de mechanische eind-stop of als de actuator wordt overbelast op een andere manier
- Radiale krachten kunnen een verkeerd effect op de prestaties hebben, of leiden tot beschadiging van de actuator
- Houdt de actuatorstang schoon
- Langere kabellengtes kunnen leiden tot voltage verlies welke de prestaties van de actuator kunnen beïnvloeden
- Functioneren van de actuator wordt mede bepaald door de instellingen in de besturingsbox
- Alle specificaties zijn voor 25°C omgevingstemperatuur – lage temperatuur kan de prestaties beïnvloeden
- Afhankelijk van belasting en applicatie, kan de nominale en werkelijke slaglengte verschillen doordat de interne veerringen niet volledig ingedrukt worden
- De combinatie van overbrenging en slag kan beperkingen veroorzaken bij het gebruik van "Eindlimiet FW" bij gebruik van de C2-30 besturing. Zie meer in het gegevensblad voor C2-30.
- De aandrijving is niet draaibeveiligd

Concens-producten worden voortdurend ontwikkeld, gemonteerd en getest voor de hoogste eisen en betrouwbaarheid, maar het is altijd de verantwoordelijkheid van de klant om de geschiktheid van onze producten in een bepaalde toepassing en omgeving te valideren en te testen. Concens-producten mogen niet worden gebruikt in veiligheidskritische toepassingen.

Wij doen ons uiterste best om te allen tijde juiste en actuele informatie te verstrekken. Desondanks kan Concens noch A&E niet aansprakelijk worden gesteld voor eventuele fouten in de documentatie. Specificaties kunnen zonder voorafgaande kennisgeving worden gewijzigd.