

I67 KOAX LIFTER



I67 KOAX		spindel 12x3	spindel 12x6	spindel 12x12	spindel 12x16	spindel 12x30
	Eenheid					
Drukkracht	N	1000	800	600	400	400
Trekracht**	N	500	400	300	200	200
Rem in drukrichting		nee/zelfremmend	ja	ja	ja	ja
Draaimoment statisch	Nm	150	150	150	150	150
Draaimoment dynamisch	Nm	100	100	100	100	100
Snelheid onbelast	mm/s	8	15	25	35	70
Inbouwmaat/max. slag	mm	2000/1620	2000/1620	2000/1620	2000/1620	2000/1610
Loperlengte**	mm	160	160	160	160	160
Inbouwmaat formule	mm	IB = slag + 380	IB = slag + 380	IB = slag + 380	IB = slag + 380	IB = slag + 390
Aanschroeven profiel***	draad	4 x M6	4 x M6	4 x M6	4 x M6	4 x M6
Spanning	V DC	24	24	24	24	24
Max. vermogen	W	144	144	144	144	144
Max. stroom	A	6	6	6	6	6
Kabellengte	mm	2300	2300	2300	2300	2300
Stekker	Art/Typ	8-polig MAS 80S	8-polig MAS 80S	8-polig MAS 80S	8-polig MAS 80S	8-polig MAS 80S
Inschakelduur	min	1/9 (10%)	1/9 (10%)	1/9 (10%)	1/9 (10%)	1/9 (10%)
Omgevingstemperatuur	°C	+10 tot +40	+10 tot +40	+10 tot +40	+10 tot +40	+10 tot +40
Beschermingsklasse*	IP	tot 42	tot 42	tot 42	tot 42	tot 42
Isolatieklasse		III	III	III	III	III
Gewicht	kg	bij IB 1000 mm ca. 4,5 kg				
Impuls uitgang	mm/signaal	0,0875	0,1714	0,3429	0,4571	0,8571
Geïntegreerde eindschakelaars (2)		Ja	Ja	Ja	Ja	ja

Slagtolerantie (+/-2 mm) en hefsnelheid afhankelijk van belasting en spanning

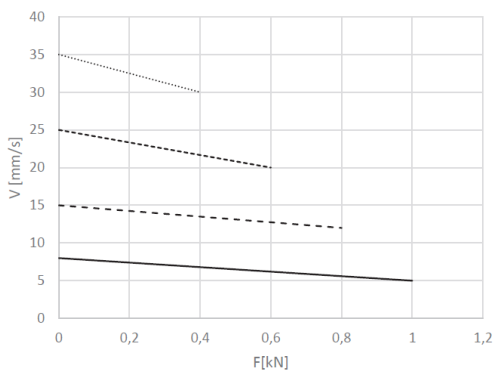
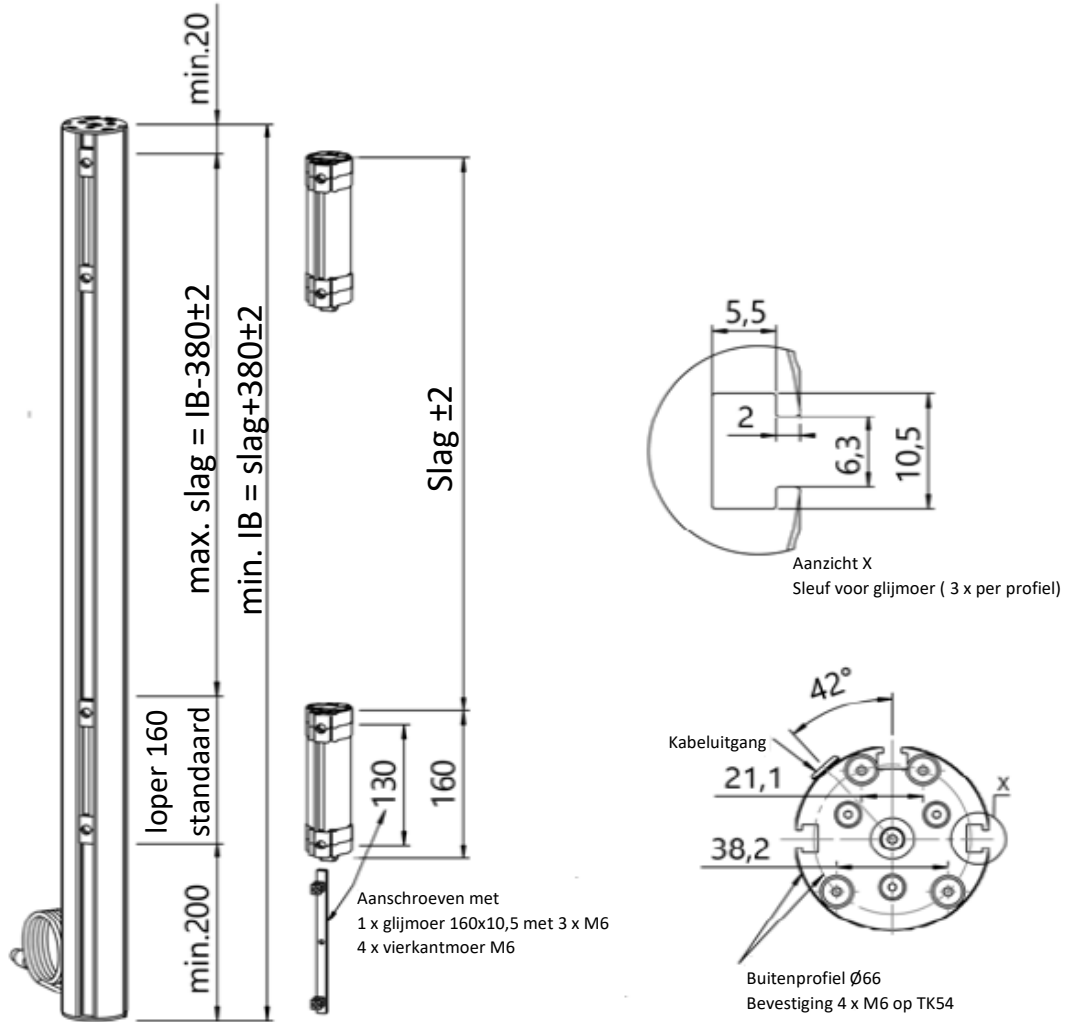
*afhankelijk van montagepositie

**andere inbouwlangtes/slaglangtes/trek toepassingen op aanvraag

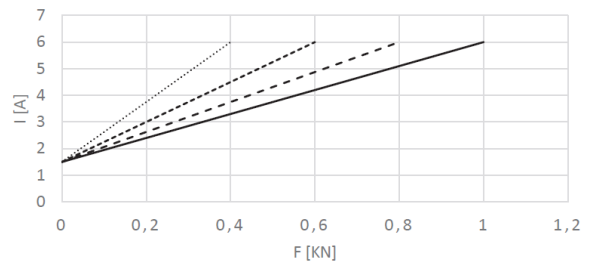
***schroeven zelftappend volgens DIN7500, inschroefdiepte min. L = 2,5 x D

Voor aansturing en componenten raadpleeg A&E Trading b.v.

I67 KOAX LIFTER



— TR 12 x 3 - - - TR 12 x 6 - · - · TR 12 x 12 ····· TR 12 x 16



— TR 12 x 3 - - - TR 12 x 6 - · - · TR 12 x 12 ····· TR 12 x 16