

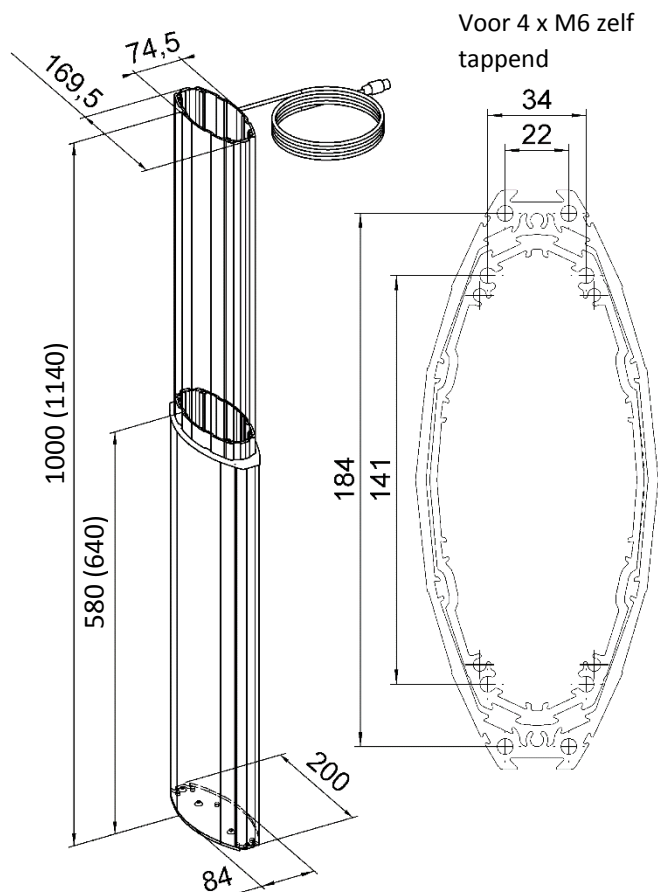
# Hefzuil T180/2 tweedelig



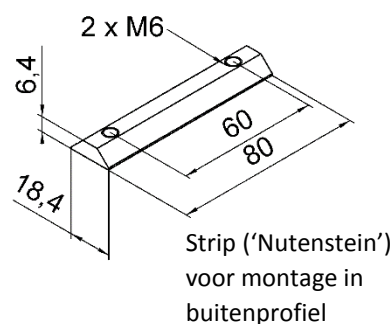
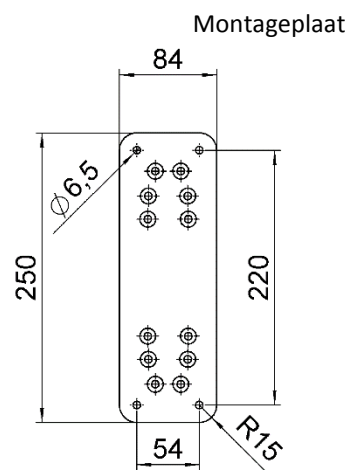
## T180/2

Hefzuil voor verscheidene verstel toepassingen. Binnenliggende gelijkstroommotor met hefkrachten tot 1500 N en hefsnelheden tot 25 mm/s. Bijzonder geschikt voor verstellingen met extreme belastingen.

# Hefzuil T180/2 tweedelig



## Toebehoren:



HEFZUIL T180/2 Aluminiumprofiel geanodiseerd	
Max. hefkracht (drukkend):	1500 N in enkelbedrijf
Max. zijbelasting:	200 Nm in lengterichting statisch 100 Nm dynamisch
Hefsnelheid:	25 mm/s bij 24 V zonder belasting
Aandrijving:	Binnenliggende gelijkstroomaandrijving met geïntegreerde eindschakelaars en 2 Hall-sensoren
Kabel:	Standaardlengte: 1200 mm, stekker 8-polig
Inschakelduur:	10% (S3) bij periodiek bedrijf en max. belasting (1 min. aan / 9 min. uit)
Synchroonbedrijf	1 – 12 zuilen, bij 4 zuilen 4000N hefkracht
Omgevingstemperatuur:	+10°C tot +40°C
IP:	Alleen in droge ruimtes toepassen
Gewicht:	7,5 kg
<i>Inbouwtolerantie: +/- 2 mm. Slagtolerantie en hefsnelheid afhankelijk van belasting en spanning.</i>	