

Hefzuil TR126/3 S mini driedelig

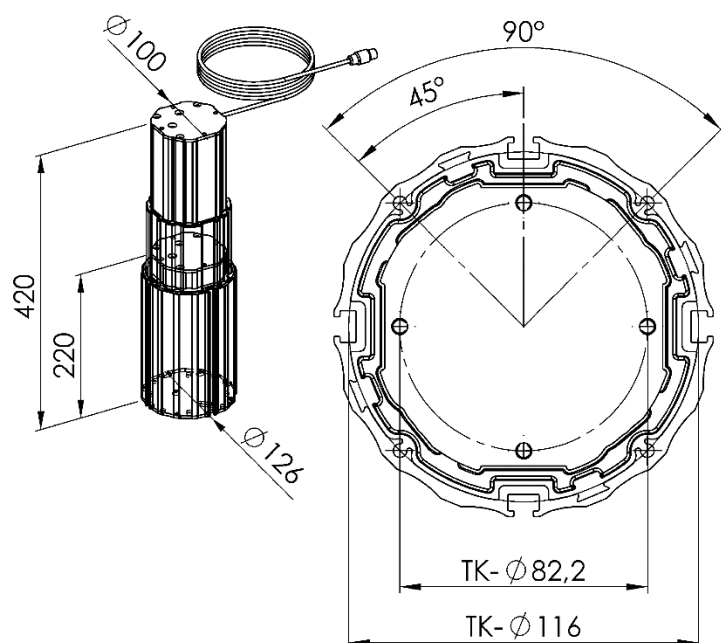


TR126/3 S mini

Kleinste, driedelige ronde hefzuil op de markt voor verscheidene verstel toepassingen. Binnenliggende gelijkstroommotor met hefkrachten tot 1800 N en hefsnelheden tot 15 mm/s. Bijzonder geschikt voor verstellingen met extreem kleine inbouwruimte en grote hefkracht.

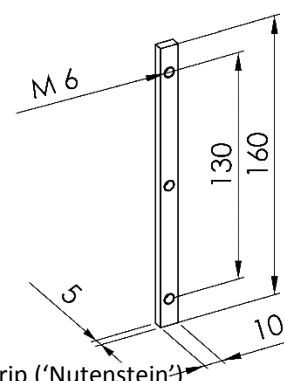
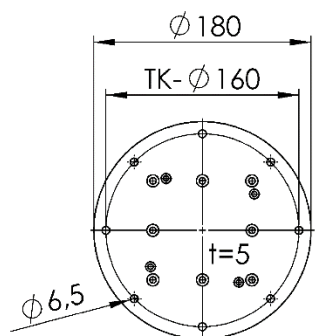
Hefzuil TR126/3 S mini driedelig

Voor 4 x M5 zelf
tappend



Toebehoren:

Montageplaat



Strip ('Nutenstein')
voor montage in
buitenprofiel

HEFZUIL TR126/3 S mini Aluminiumprofiel geanodiseerd	
Max. hefkracht (drukkend):	1800 N
Max. zijbelasting:	300 Nm in lengterichting statisch 150 Nm dynamisch
Hefsnelheid:	15 mm/s bij 24 V zonder belasting
Aandrijving:	Binnenliggende gelijkstroomaandrijving met geïntegreerde eindschakelaars en 2 Hall-sensoren
Kabel:	Standaardlengte: 1200 mm, stekker 8-polig
Inschakelduur:	10% (S3) bij periodiek bedrijf en max. belasting (1 min. aan / 9 min. uit)
Synchroonbedrijf	1 – 12 zuilen, bij 4 zuilen 2500 N hefkracht
Omgevingstemperatuur:	+10°C tot +40°C
IP:	Alleen in droge ruimtes toepassen
Gewicht:	4,2 kg
<i>Inbouwtolerantie: +/- 2 mm. Slagtolerantie en hefsnelheid afhankelijk van belasting, spanning en spindelspoed!</i>	