



A&E Trading b.v.

Lineaire aandrijftechniek

LP192 elektrische hefkolom



A&E Trading b.v. is een technische groothandel gespecialiseerd in lineaire aandrijftechniek voor de zakelijke markt, opgericht in 1994 en gevestigd in Leek. Wij zijn trots de gehele Benelux te kunnen bedienen met oplossingen, advies en maatwerk. Door de jaren heen is A&E Trading b.v. een begrip geworden en vormt de schakel in de keten tussen fabrikant en producent.

Speerpunten van onze organisatie zijn:

- *Oplossingsgerichtheid*
- *Meedenken met de klant*
- *Advies en deskundigheid*
- *Hoge kwaliteit*
- *Goede after sales en service*
- *Breed assortiment*

Het assortiment is zorgvuldig gekozen en op elkaar afgestemd. Door onze ruime ervaring en uitstekende samenwerking met toeleveranciers zijn wij in staat om technisch hoogwaardige producten te leveren.

Gebbruiksvoorwaarden

De gebruiker is verantwoordelijk voor het bepalen van de geschiktheid van A&E Trading b.v. producten voor een specifieke toepassing. A&E Trading b.v. besteedt veel zorg in het verstrekken van accurate en up-to-date informatie over haar producten. Echter, als gevolg van voortdurende ontwikkeling ter verbetering van haar producten, kunnen A&E Trading b.v. producten onderworpen zijn aan wijzigingen en veranderingen zonder voorafgaande kennisgeving. Daarom, kan A&E Trading b.v. niet instaan voor de juiste en actuele status van deze informatie over haar producten. Hoewel A&E Trading b.v. zich inspant om redenen zoals hierboven vermeld, kan zij de beschikbaarheid van een bepaald product niet waarborgen. Daarom behoudt A&E Trading b.v. zich het recht voor om te stoppen met de verkoop van een product, geplaatst op zijn website of in haar catalogi of ander schriftelijk materiaal opgesteld door A&E Trading b.v.

LP192 elektrische hefkolom

Voor comfortabele werkposities

Snelle en gemakkelijke hoogteaanpassingen van werkplekken is voor veel mensen, die graag werken op een goede ergonomische hoogte tijdens alle werkzaamheden, belangrijk. Men kan beslissen te zitten of te staan tijdens hun werk om lichamelijke klachten te voorkomen.

Constructie

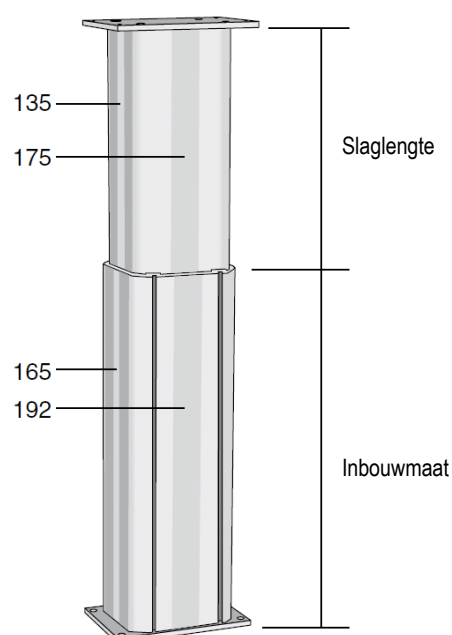
De kolommen bestaan uit een telescopisch aluminiumbuizenstelsel met een maximale stabiliteit door geleidingslagering. Het buitenste aluminiumprofiel heeft twee schroefkanalen aan elke kant. Duurzame geanodiseerde coating in een natuurlijke afwerking.

Aansturing

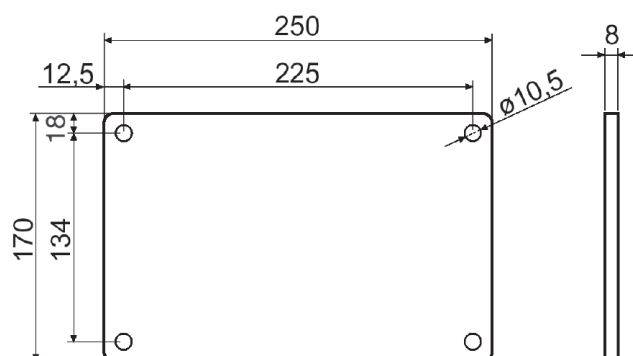
Elektrische hoogteaanpassing met maximaal 4 kolommen synchroon. Elektrische kolommen worden gestuurd met (een) besturingsbox(en) + handbediening.

Type tabel

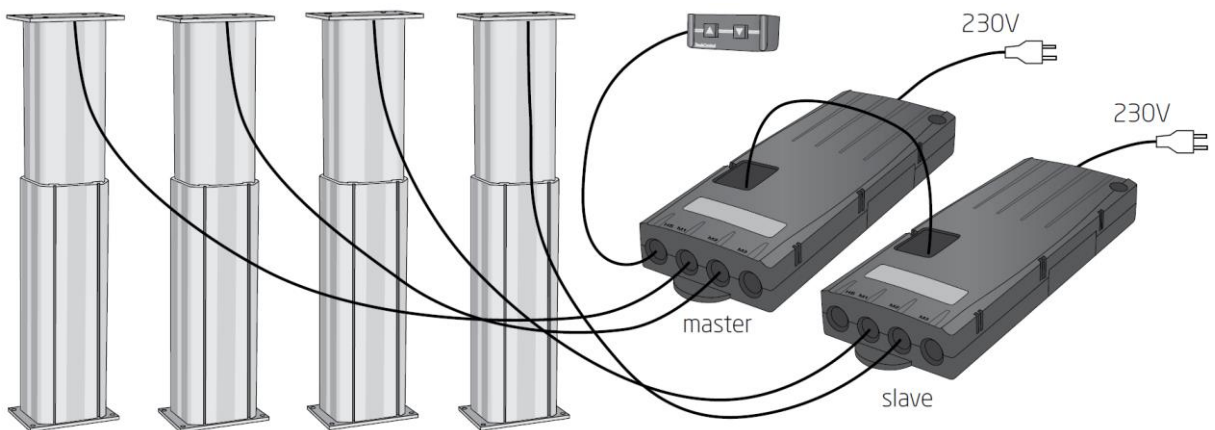
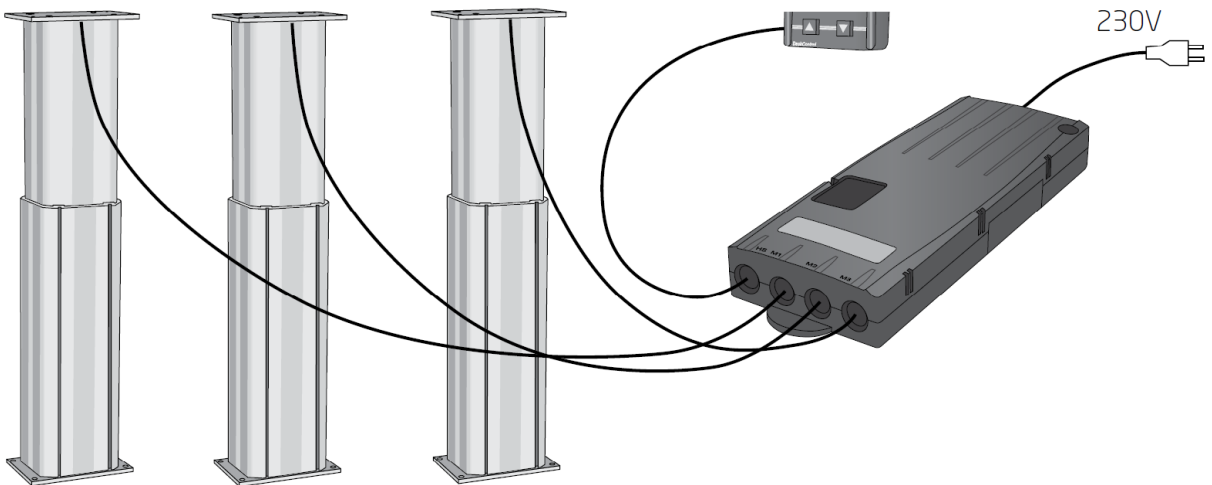
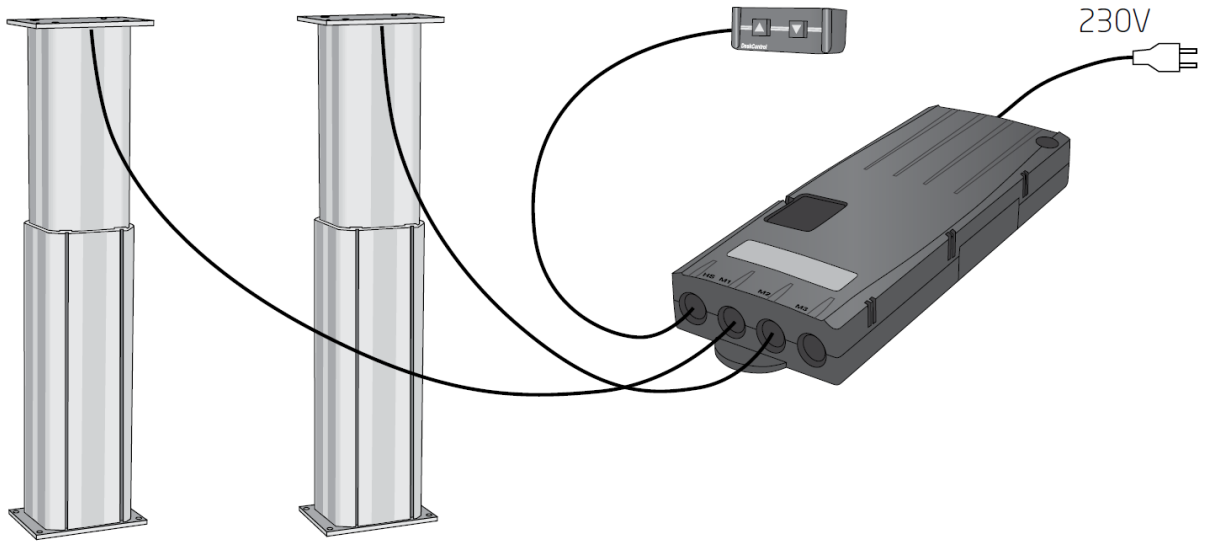
| Inbouwmaat (mm) | Slaglengte (mm) | Max. hefkracht (N) | Max. trekkracht (N) | Snelheid onbelast (mm/s) | Max. statisch buigmoment (Nm) | Max. dynamisch buigmoment (Nm) |
|--------------------|--------------------|--------------------------|---------------------------|--------------------------------|-------------------------------------|-----------------------------------------|
| 622 | 450 | 2000 | 2000 | 12 | 1000 | 750 |
| 550 | 260 | 2000 | 2000 | 12 | 1000 | 750 |



Top en voetplaat



Voorbeeld configuraties



Besturingen



SMART-eco-2

1 of 2 motoren synchroon

SwitchMode Powersupply

Lage standby, 0,3 Watt



COMPACT-eco-2

1 of 2 motoren synchroon

Max. twee motorgroepen

SwitchMode Powersupply

Lage standby, 0,3 Watt

LogicConnector DATA (voor sensor en cascadefuncties)



COMPACT-eco-3

1, 2 of 3 motoren synchroon

Max. twee motorgroepen

SwitchMode Powersupply

Lage standby, 0,3 Watt

LogicConnector DATA (voor sensor en cascadefuncties)



COMPACT-eco-3-DIN

1, 2 of 3 motoren synchroon

Voor motoren met 1 Hall-sensor

SwitchMode Powersupply

Lage standby, 0,3 Watt

LogicConnector DATA (voor sensor en cascadefuncties)



Bedieningen



TOUCHbasic DN

- 2 knoppen
- Zeer compact
- Zeer gunstige prijs



TOUCHbasic IL

- Eenvoudig te monteren in het blad
- 2 knoppen



TOUCHinlay

- Eenvoudig te monteren in het blad
- 2 knoppen
- Met display voor hoogte uitlezing
- 2 memoryposities



HSM-OD-2-LD

- 2 knoppen
- Zeer compact
- Zeer gunstige prijs



HSX-OD-2-LD

- 2 knoppen
- Zeer compact
- Zeer gunstige prijs



HSU-MDF-4M2-LDS

- Bediening voor onder het tafelblad
- 2 knoppen
- Met display voor hoogte uitlezing
- 4 memoryposities



HSF-MDF-4M4-LD

- Geschikt voor 2 motorgroepen
- Zeer plat design
- Met display voor hoogte uitlezing
- 4 memoryposities



TOUCH fx

- Bediening voor onder het tafelblad
- 2 knoppen
- Met display voor hoogte uitlezing
- 4 memoryposities



HSE-MDF-2-LD

- Eenvoudig te monteren in het blad
- 2 knoppen
- Met display voor hoogte uitlezing

Contact



A&E Trading b.v.

Lorentzpark 13

9351 VJ Leek

T 0594 58 11 58

F 0594 58 11 68

I www.aetrading.nl

E sales@aetrading.nl

BTW NL808938605 B01

KvK Groningen 02070188

