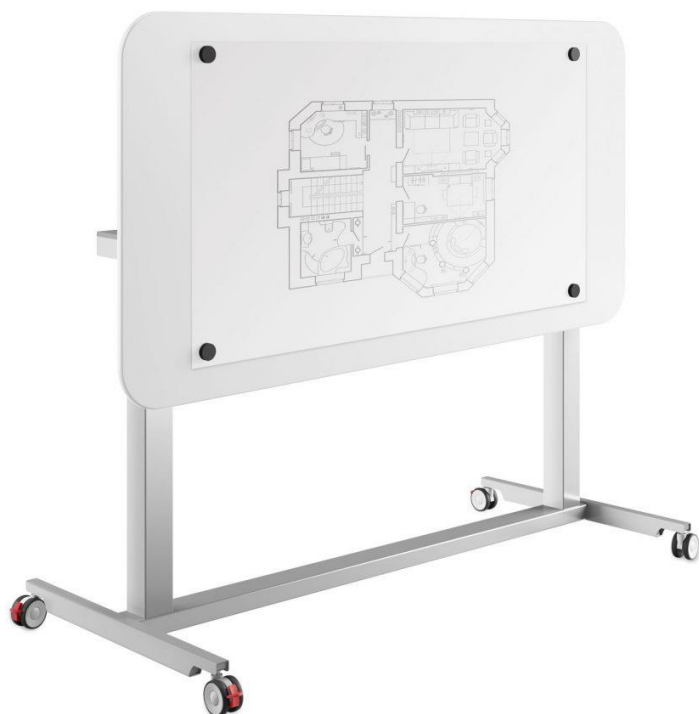


HoFF KET

verstelbaar tafelonderstel d.m.v. gasveer



HoFF KET

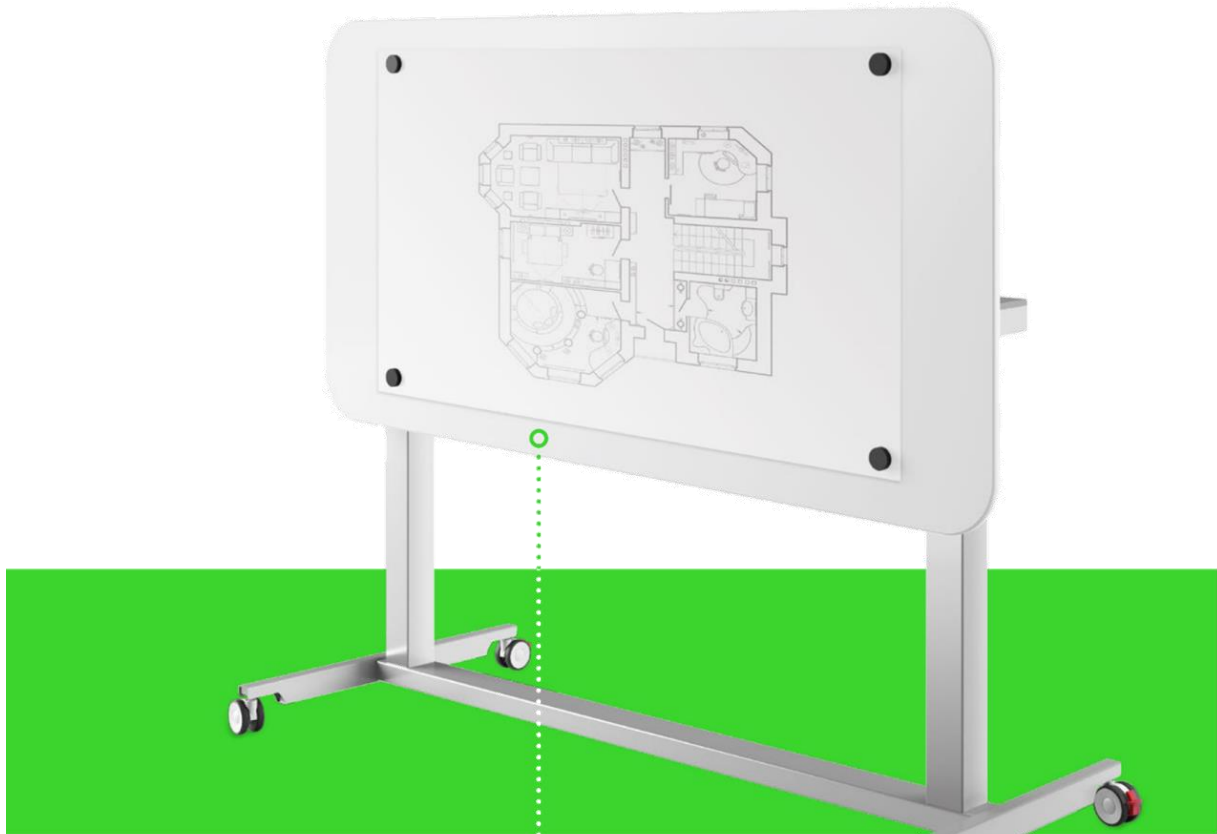
Multifunctionele ruimtes hebben veelzijdige meubels nodig. Het innovatieve **HoFF KET** tafelonderstel doet dit met gemak. Traploos instelbaar via gasdrukveer, past zich binnen enkele seconden aan ergonomische eisen aan en heeft ook een opvouwbaar tafelblad. Het speciale ontwerp zorgt voor een synchrone aanpassing van beide kolommen, zelfs in het geval van druk buiten het midden. Een add-on waarmee de individuele functies snel kunnen worden getransformeerd: een groepswerktafel kan in een oogwenk worden omgezet in een whiteboard door het tafelblad op te vouwen.

Met een enkele beweging van de ontgrendelingshendel worden de veiligheidsbouten op de twee kolommen tegelijkertijd ontgrendeld en kan het tafelblad 90° in een verticale positie worden gevouwen en op zijn plaats worden vergrendeld dankzij magnetische vergrendeling. Zodra de vergadering voorbij is, kunnen de tafels worden opgeruimd om ruimte te besparen.



HOFF KET

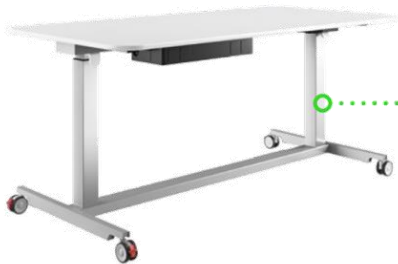
verstelbaar tafelonderstel d.m.v. gasveer



Het opvouwbare blad kan vastgezet worden in horizontale of verticale positie

Hoogwaardige rubber wielen met klem functie

Traploos verstelbaar in hoogte d.m.v. gasveer



HOFF KET

verstelbaar tafelonderstel d.m.v. gasveer



HoFF KET verstelbaar tafelonderstel d.m.v. gasveer	
Draagvermogen:	40 kg incl. tafelblad
Verstelbereik:	720 - 1140 mm (420 mm)
Aandrijving:	vergrendelbare gas/drukveer
Leverbaar in de kleuren:	wit (9010), zilver (9980) en zwart (RAL9011)